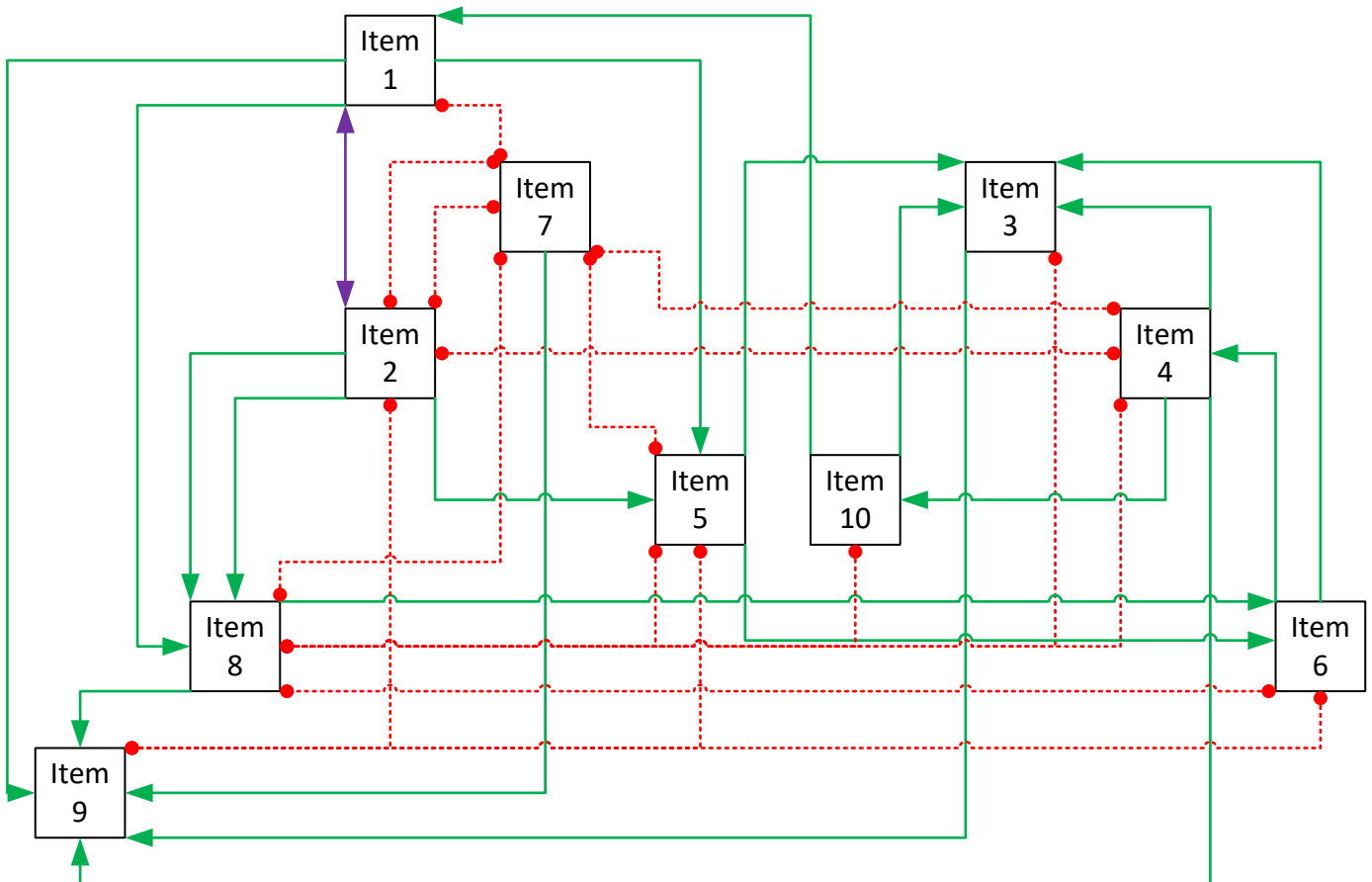


Beispiel Zielbeziehungs-Graph



Legende

- Item
x Ziel x
- - - - - Konkurrierende Beziehung
(die verbunden Ziele stehen in Konkurrenz zu einander)
- Unterstützende Beziehung
(das Ziel, von dem der Pfeil ausgeht, unterstützt das Ziel, auf den der Pfeil trifft)
- ↔ Zirkularbeziehung

Erläuterungen

- Der Graph basiert auf den Beziehungen des fiktiven Beispiels in Datei [Zielmanagement_Template.xlsx](#), Mappe Zielbeziehungs-Matrix